



3nh Global

专注二十余载
掌握核心技术

TS7020

分光色差仪



技术特点:

- 通用Φ8mm测量口径
- 组合全光谱LED光源
- 反射率(用户指定3个特定波长处反射率), 样品色度值, 色差值/图, 合格/不合格结果, 颜色仿真, 颜色偏向



双阵列硅光电
二极管感应器



400~700nm

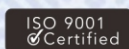


平面光栅分光



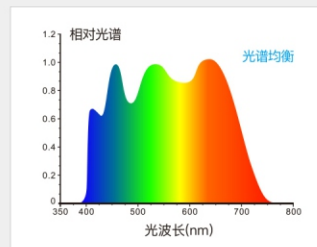
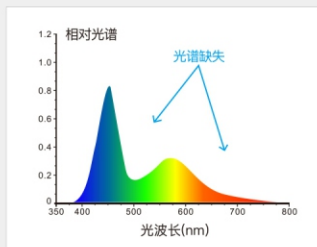
3.5in彩色触摸屏

3nh自主研发的便携式分光色差仪能够将重复性 ΔE^*_{ab} 轻松控制在0.08以内, 还能保证绝对值L、A、B长时间的准确性, 是随时随地能通过国际标准和国家标准计量的产品。该系列产品采用内置硅光电二极管阵列(双列24组)感应器、进口白板, 同时兼顾测量速度与操作的便捷性, 功能强大。



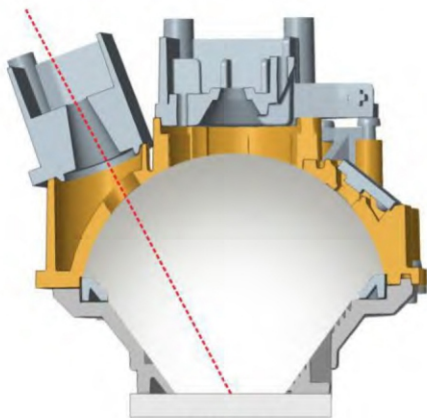
采用全波段均衡LED光源

全波段均衡LED光源保证了在可见光范围内有充足的光谱分布,避免了白光LED在特定波段的光谱缺失,保证了仪器测量速度以及测量结果的准确性。



ETC实时校准技术

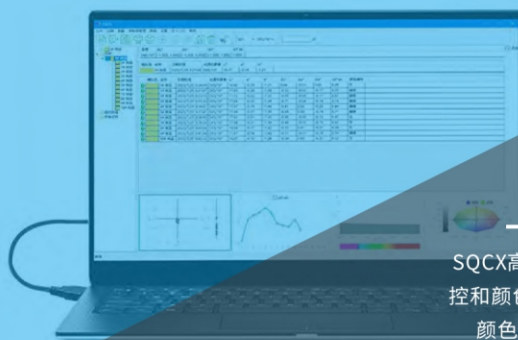
采用进口白板,耐黄变、脏污不渗入、可擦拭,保证了仪器长期的准确性。同时还采用了创新性的ETC实时校准技术(Every Test Calibration)光学系统内部设置标准白板,并在每次测试中都具有可靠地准确性,重复性。



标准白板

色彩在管理网络间的相互传递

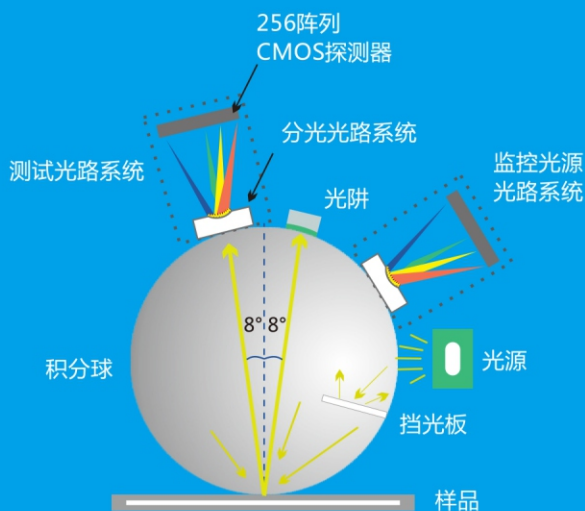
便携式分光色差仪属于测色仪系列的高级款,搭配上位机软件可进行色彩间的准确传递,通过其绝对值可进行总的色彩管理,构建大型色彩管理网络。



颜色管理软件

SQCX高端品质管理软件适用于各个行业的品质监控和颜色数据管理。将用户的颜色管理数据化,比较颜色差别,生成测试报告,提供多种色空间测量数据,定制化客户的颜色管理工作。

光栅分光仪光路系统



人体工程学设计

优美、流畅的外形与舒适的握感,符合人体力学的结构设计,贴合掌心适应连续检测工作,让您使用起来得心应手。

计量检定和超长保修

每台分光测色仪都进行了检定测试,仪器出厂时均根据权威检定部门 测量标准进行检定,测量数据溯源至国家计量院,保证仪器测试数据的权威性。三年保修期,遍布各地的服务网点,能就近为您服务。



平面光栅分光双阵列 CMOS图像感应器

双阵列感应器可以互相平衡和补偿各种测试条件下的复杂因素,保证了仪器测量的速度、准确性、稳定性和一致性。

产品参数

产品型号	TS7020
照明方式	D/8°(漫射照明,8°方向接收) SCI测量
符合标准	CIE No.15,GB/T 3978,GB 2893,GB/T 18833,ISO7724-1,ASTM E1164,DIN5033 Teil7
积分球尺寸	Φ40mm
照明光源	组合全光谱LED光源
分光方式	平面光栅分光
感应器	硅光电二极管阵列(双列24组)
测量波长范围	400~700nm
半带宽	10nm
反射率测定范围	L:0~100 反射率:可测试用户指定3个特定波长处反射率 (默认440nm、550nm、600nm)
测量口径	Φ8mm
含光方式	SCI
颜色空间	CIE LAB,XYZ,Yxy,LCh
色差公式	$\Delta E^*ab, \Delta E^*00$
观察者角度	10°
观测光源	D65,A,F2(CWF)
显示	反射率(用户指定3个特定波长处反射率),样品色度值, 色差值/图,合格/不合格结果,颜色仿真,颜色偏向
显示精度	显示0.1、存储0.01
测量时间	约1.5s
重复性	色度值:MAV/SCI, ΔE^*ab 0.08以内 (预热校正后,以间隔5s测量白板30次平均值)
台间差	MAV/SCI, ΔE^*ab 0.4以内(BCRA系列II 12块色板测量平均值)
测量方式	单次测量,平均测量(2~99次)
定位方式	稳定片定位
尺寸	长X宽X高=81X71X214mm
重量	约460g
电池电量	锂电池,8小时内6000次
照明光源寿命	5年大于300万次测量
显示屏	TFT 真彩 3.5inch,电容触摸屏
接口	USB
存储数据	标样500条,试样10000条
语言	简体中文,English,繁体中文
操作温度范围	0~40°C,0~85%RH(无凝露),海拔:低于2000m
存储温度范围	-20~50°C,0~85%RH(无凝露)
标准附件	电源适配器、数据线、说明书、SQCX品质管理软件(官网下载)、 黑白校正盒、保护盖、腕带、Ø8mm平台口径
可选附件	USB微型打印机、粉末测试盒

全国统一服务热线: 400 888 5135

北京 / 上海 / 深圳 / 苏州 / 杭州 / 重庆 / 武汉 等全国二十多个办事处, 详见官网

测色
仪器

找

三恩时

对色
灯箱

找

天友利

图像
检测

找

赛麦吉

广东三恩时科技有限公司

地址:广州市增城区新城大道400号低碳总部园B33栋6-8层

电话:020-82880288

邮箱:3nh@3nh.com

网址:www.3nh.com

三恩时(3nh), 天友利(TILO), 赛麦吉(SINE IMAGE), 赛斯拜克(SINESPEC)均是本公司注册商标

