



3nh Global

2020
新品
上市

专业 测色

TS20分光色差仪

专注二十余载

掌握核心技术



PROFESSIONAL COLORIMETER

技术特点:

8mm通用口径, 适应性广
组合全光谱LED光源
显示光谱图/数据, 样品色度值,
色差值/图, 合格/不合格结果,
颜色仿真, 颜色偏向



双阵列硅光电
二极管感应器



光谱显示



平面光栅分光



3.5in彩色触摸屏



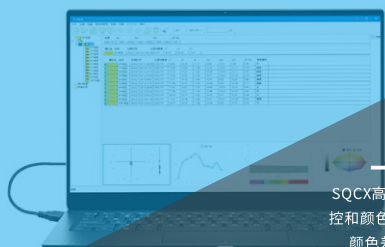
产品介绍

TS20是3nh运用自主分光核心技术研发的便携式分光色差仪,是分光架构下的高级别色差仪,除保证准确的相对值 ΔE 的同时,还保证绝对值L、A、B长时间的准确性,随时随地能通过国际标准和国家标准的计量。

采用内置硅光电二极管阵列(双列24组)感应器、进口白板,重复性 ΔE^*ab 轻松控制在0.08以内,同时兼顾测量速度与操作的便捷性,可连接PC端品管软件,实现更多扩展功能,8mm测量口径满足塑胶电子、油漆油墨、纺织服装印染、印刷、陶瓷等各行业生产和品检中的准确色差控制。

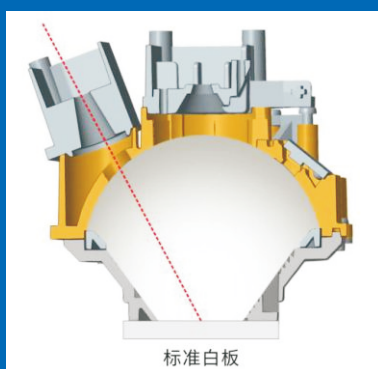
产品特点

- ✓ $\Phi 8\text{mm}$ 测量口径, 10° 观察者角度,可满足大多数行业客户需求;
- ✓ 组合全光谱LED光源、平面光栅分光、真彩电容触摸屏,配置起点高;
- ✓ 硅光电二极管阵列(双列24组)感应器,显示精度0.01,重复性好;
- ✓ 光源寿命5年大于300万次测量,锂电池8小时内6000次测量,能反复充电且续航时间长;
- ✓ 数据存储标样500条,试样10000条,快速进行数据查找、分析对比。



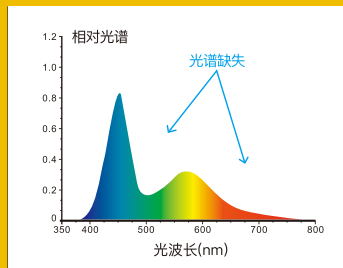
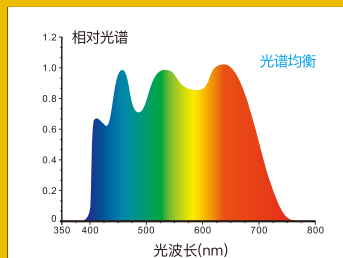
颜色管理 管理软件

SQCX高端品质管理软件适用于各个行业的品质监控和颜色数据管理。将用户的颜色管理数据化,比较颜色差别,生成测试报告,提供多种色空间测量数据,定制化客户的颜色管理工作。



ETC实时校准技术

采用全波段均衡LED光源



计量
检定
报告



Focus on color 专注色彩检测管理

TS20分光色差仪配备8mm测量口径,满足塑胶电子、油漆油墨、纺织服装印染、印刷、陶瓷等各行业生产和品检中的精准色差控制

科技创新 六大优势

如上图所示

1

采用全波段均衡LED光源

全波段均衡LED光源保证了在可见光范围内有充足的光谱分布,避免了白光LED在特定波段的光谱缺失,保证了仪器测量速度以及测量结果的准确性。

4

计量检定报告

每台TS20分光色差仪都进行了检定测试,根据权威检定部门测量标准进行检定,测量数据溯源至国家计量院,保证仪器测试数据的权威性。

2

硅光二极管阵列(双24阵列)传感器

更大面积的双24阵列传感器,强光不会饱和、弱光灵敏度更高和较宽的光谱响应范围,保证了仪器测量速度、准确性、稳定性和一致性。

5

ETC实时校准技术

TS20分光色差仪采用进口标准白板,耐黄变、脏污不渗入、可擦拭,保证了仪器长期的准确性。同时还采用了创新性的ETC实时校准技术(Every Test Calibration),光学系统内部内置标准白板,并在每次测试中都具有可靠地准确性,重复性。

3

人体工程学设计

TS20分光色差仪具有优美、流畅的外形与舒适的握感,符合人体力学的结构设计,贴合掌心适合连续性检测工作,让您使用起来又快又轻松。

6

颜色管理软件

TS20分光色差仪搭配的SQCX品质管理软件,适用于各个行业的品质监控和颜色数据管理。将用户的颜色管理数据化,比较颜色差别,生成测试报告,提供多种色空间测量数据,定制化客户的颜色管理工作。

分光色差仪在塑胶、电子、油漆油墨、纺织服装印染、印刷纸品、汽车、医疗、化妆品和食品等行业均有广泛应用。可在多种颜色空间下进行反射光谱等指数进行准确测量,借助该仪器可轻松进行配色、颜色管理等方面的研究,也可以进行产品颜色品质管理控制。仪器配有高端颜色管理软件,连接电脑使用,实现更多功能扩展。



产品参数

照明方式: D/8 (漫射照明, 8°方向接收) SCI测量 符合标准CIE No.15,GB/T 3978,GB 2893,GB/T 18833,ISO7724-1,ASTM E1164,DIN5033 Teil7

积分球尺寸: $\Phi 40\text{mm}$

照明光源: 组合全光谱LED光源

分光方式: 平面光栅分光

感应器: 硅光电二极管阵列 (双列24组)

测量波长范围: 400 ~ 700nm

半带宽: 10nm

反射率测定范围: L:0~100反射率: 可测试用户指定3个特定波长处反射率(默认440nm、550nm、600nm)

测量口径: $\Phi 8\text{mm}$

含光方式: SCI

颜色空间: CIE LAB,XYZ,Yxy,LCh

色差公式: $\Delta E^*ab, \Delta E^*00$

观察者角度: 10°

观测光源: D65,A,F2(CWF)

显示: 反射率(用户指定3个特定波长处反射率), 样品色度值, 色差值/图, 合格/不合格结果, 颜色仿真, 颜色偏向

显示精度: 0.01

测量时间: 约1.5s

重复性: 色度值: MAV/SCI, ΔE^*ab 0.08以内 (预热校正后,以间隔5s测量白板30次平均值)

台间差: MAV/SCI, ΔE^*ab 0.4以内 (BCRA系列 II 12块色板测量平均值)

测量方式: 单次测量, 平均测量 (2~99次)

定位方式: 稳定片定位

尺寸: 长X宽X高=81X71X214mm

重量: 约460g

电池电量: 锂电池, 8小时内6000次

照明光源: 寿命5年大于300万次测量

显示屏: TFT真彩3.5inch, 电容触摸屏

接口: USB

存储数据: 标样500条, 试样10000条

语言: 简体中文, 繁体中文, English

标准附件: 电源适配器、数据线、说明书、SQCX品质管理软件(官网下载)、黑白校正盒、保护盖、腕带、 $\Phi 8\text{mm}$ 平台口径

可选附件: USB微型打印机、粉末测试盒

全国统一服务热线: 400 888 5135

北京 / 上海 / 深圳 / 苏州 / 杭州 / 重庆 / 武汉 等全国二十多个办事处, 详见官网

测色
仪器

找

三恩时

对色
灯箱

找

天友利

图像
检测

找

赛麦吉

广东三恩时科技有限公司

地址: 广州市增城区新城大道400号低碳总部园B33栋6-8层

电话: 020-82880288

邮箱: 3nh@3nh.com

网址: www.3nh.com

三恩时(3nh), 天友利(TILO), 赛麦吉(SINE IMAGE), 赛斯拜克(SINESPEC)均是本公司注册商标

